

---

**RESUMEN  
DE LA GAMA  
MONOBLOQUE**

---

Las baterías **VARTA Vb** son baterías ventiladas de plomo-ácido destinadas a aplicaciones industriales de suministro eléctrico con altos requisitos de seguridad. Estas baterías monobloque pueden utilizarse tanto para descargas de larga duración (horas) como para descargas de corta duración (minutos). Los principales campos de aplicación son los sistemas de suministro de corriente continua de centrales eléctricas y subestaciones, sistemas UPS, sistemas industriales y sistemas de suministro eléctrico de emergencia. También se pueden emplear para el arranque de motores y almacenaje de energía en sistemas de energía solar.

El diseño especial de placa de varilla de las baterías **VARTA Vb** proporciona una gran capacidad de carga y larga duración en un único diseño. Con ello se mejora el rendimiento y se reduce el uso del valioso suelo. Las asas de transporte integradas en la tapa y los exclusivos polos terminales de seguridad dotan a las baterías de un diseño superior. Para completar el paquete, su largo intervalo de llenado minimiza los requisitos de mantenimiento.

### **Características**

- **Capacidades: 33 Ah a 246 Ah**
- **Baterías monobloque de 6 V y 12 V**
- **Intervalo de llenado de agua de alrededor de 5 años funcionando de reserva a 20° C**
- **Larga duración gracias a la tecnología probada de placa de varilla y los tapones de seguridad VARTA**
- **Cubierta para los tapones de ventilación y asas de transporte integradas en la tapa de la batería, paredes laterales lisas**
- **El diseño optimizado de las placas aumenta su capacidad de un 20% a un 35% en el recipiente DIN**



## Construcción

**Electrodo positivo** - placa de varilla con aleación baja de plomo y antimonio

**Electrodo negativo** - placa de rejilla empastada

**Separación** - separador microporoso combinado con lana de microfibras de vidrio

**Material de la caja** - ABS (acrilonitrilo-butadieno-estireno), resistente a los golpes, indicador del nivel del electrolito, es decir, Máx. / Mín

**Electrolito** - ácido sulfúrico diluido, densidad = 1,24 kg/l

**Diseño de los terminales** - polo de seguridad VARTA a prueba de fugas con revestimiento de latón y tornillo de acero inoxidable M8

**Conectores** - conector de cobre macizo (20 mm x 3 mm) aislado, de tipo atornillado, permite la medición de las tensiones

**Tapones de ventilación** - tapones de ventilación de seguridad VARTA antillama, opcional: tapones cerámicos

## Funcionamiento

- Tensión de carga flotante: 2,23 Vpc a 20° C
- Aptas para todo tipo de instalaciones
- Necesidad de poco espacio gracias a la alta capacidad de carga
- Racks especiales homologados disponibles para las zonas propensas a sufrir terremotos

- Cuando se instalen en salas de baterías o armarios se aplicarán las disposiciones de seguridad especificadas en la norma EN 50272-2

- Gama de temperaturas recomendada: 0° C a 55° C (valor preferente 20° C)

## Normas

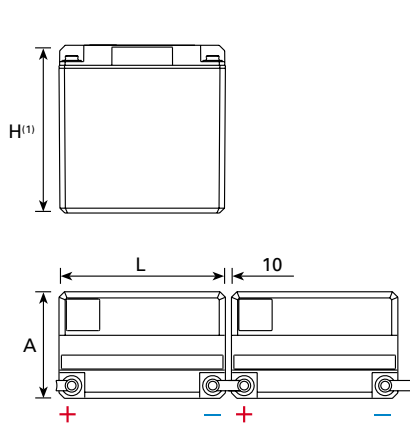
- Cumplimiento de la norma IEC 896, Parte 1
- Norma del producto para referencia DIN 40739 (Baterías monobloque OGI)

## Especificaciones Generales

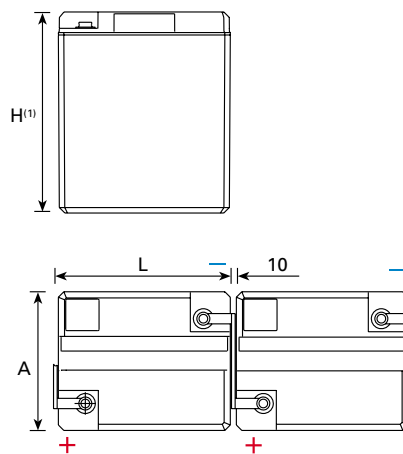
Tipo	Tensión (V) Nominal	Capacidad Nominal (Ah)		Dimensiones Nominales						Peso Standard		Vol. Electrolito S.G. = 1,240		Corriente de Cortocircuito (A)	Resistencia Interna (mΩ)
		10 horas a 1,80Vpc a 20° C	8 horas a 1,75Vpc a 77° F	Longitud mm	Longitud pulg.	Anchura mm	Anchura pulg.	Altura <sup>(1)</sup> mm	Altura <sup>(1)</sup> pulg.	kg	libras	litros	Galones US		
Vb 12142	12	33	33	221	8.7	176	6.9	277	10.9	20.8	45.9	4.4	1.2	980	12.2
Vb 12143	12	50	50	221	8.7	176	6.9	277	10.9	24.8	54.7	4.3	1.2	1490	8.1
Vb 12144	12	66	66	311	12.2	176	6.9	277	10.9	33.7	74.3	6.3	1.7	1960	6.1
Vb 12146	12	100	100	389	15.3	176	6.9	277	10.9	45.6	100.5	7.9	2.1	2930	4.1
Vb 12147	12	117	117	469	18.5	176	6.9	277	10.9	53.5	118.2	9.7	2.6	3430	3.5
Vb 12149	12	150	150	553	21.8	176	6.9	277	10.9	65.5	144.4	11.7	3.1	4400	2.7
Vb 6157	6	191	191	284	11.2	229	9.0	332	13.0	45.8	101.0	10.1	2.7	3600	1.7
Vb 6159	6	246	246	284	11.2	229	9.0	332	13.0	51.6	113.8	9.2	2.5	4610	1.3

Los valores eléctricos mostrados en la tabla hacen referencia a cargas a partir de un estado de carga total a temperatura ambiente de +20° C (salvo que se especifique otra cosa)

<sup>(1)</sup> La altura incluye el conector



**Baterías monobloque de 12 V**  
Vb 12142 - Vb 12149



**Baterías monobloque de 6 V**  
Vb 6157 & Vb 6159



www.enersys.com

**Global Headquarters**  
P.O. Box 14145 Reading,  
PA 19612-4145  
USA  
Tel: +1-610-208-1991  
+1-800-538-3627  
Fax: +1-610-372-8613

**EnerSys EMEA**  
Brussels, Belgium  
Tel: +32 (0)2 247 94 47  
**EnerSys Asia**  
Guangdong, China  
Tel: +86-755-2689 3639

**Acumuladores Industriales EnerSys, S.A.**  
Avenida Pinoa, s/n.  
48170 Zamudio (Vizcaya)  
ESPAÑA  
Tel: (+34) 94 452 1522  
Fax: (+34) 94 452 2185

Contacto: