

Les batteries **VARTA Vb** sont des batteries ouvertes plomb acide conçues pour les applications industrielles en alimentation électrique avec des conditions de sûreté élevées. Les monoblocs peuvent être utilisés à la fois pour une longue décharge (heures) et une courte décharge (minutes).

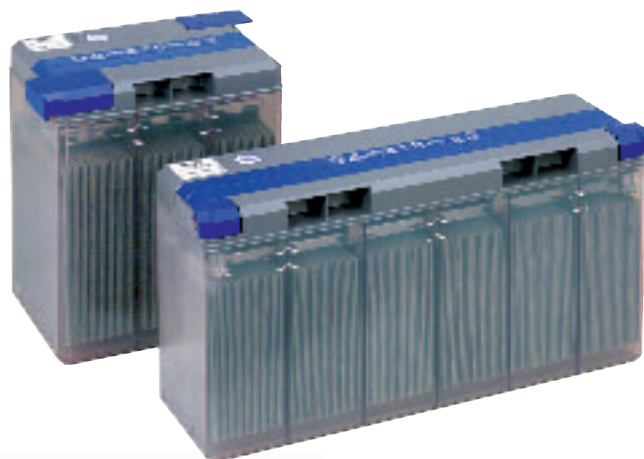
Les principaux domaines d'applications sont les systèmes d'alimentation électrique, installation UPS, systèmes industriels et systèmes d'alimentation de secours. Ils peuvent être également employés pour le démarrage de moteur.

La conception de plaques à barreaux cylindriques des batteries VARTA Vb offre une densité d'énergie élevée et une longue durée de vie pour une technologie unique. Il en résulte une meilleure performance et une diminution de l'espace au sol.

Les poignées de transport intégrées sur le couvercle en plus des bornes de sûreté ajoutent encore aux qualités de cette batterie. Un très long intervalle de remplissage réduit la maintenance pour compléter l'ensemble de l'offre.

Caractéristiques

- Capacités : 33 Ah – 246 Ah
- Monoblocs 6 V et 12 V
- Intervalles de remise en eau d'environ 5 ans en exploitation stationnaire à 20°C
- Longue durée de vie due à la technologie des plaques à barreaux cylindriques.
- Bouchons et poignées de préhension intégrés dans le couvercle, parois latérales lisses.
- Plaques optimisées par une augmentation de capacité de 20 à 35% dans les bacs DIN



Construction

Electrode positive - plaque à barreaux cylindriques en alliage plomb antimoine

Electrode négative - plaque à grille empâtée

Séparateur - microporeux, combiné avec micro fibre de verre

Matériau du bac - acrylonitrile-butadiène-styrène (ABS) anti-choc, transparent, avec l'indication du niveau de l'électrolyte c'est à dire maximum et minimum

Electrolyte - acide sulfurique dilué
Densité : 1.240

Bornes - borne de sûreté étanche avec insert laiton et vis en acier inoxydable M8.

Connexions - vissées, isolées, en cuivre massif (20mm x 3mm). Possibilité de mesurer la tension.

Bouchons - bouchon de sécurité antidéflagrant. En option : bouchons céramiques entonnoir.

Fonctionnement

- Tension de floating recommandée : 2.23V/élément à 20°C
- Adapté à tous types d'installation
- Faible encombrement au sol requis pour l'installation grâce à la densité d'énergie élevée
- Pour usage dans des zones sismiques : chantiers spéciaux sur demande.

- Pour les installations de salles de charge, les dispositions de sûreté indiquées dans la EN 50272-2 doivent être appliquées

- Plage de fonctionnement : 0°C à 55°C (valeur de référence : 20°C)

Normes

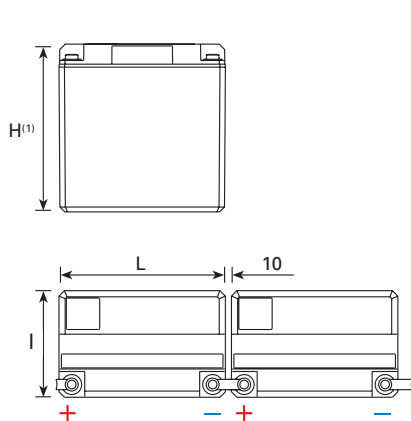
- Conforme à la CEI 896 Partie 1
- Produit standard pour la référence DIN 40739 (MonoblocsOGi)

Caractéristiques générales

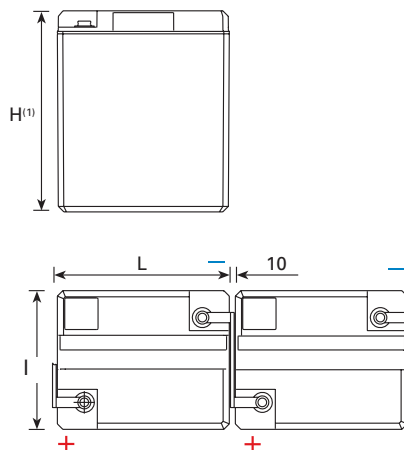
Type	Tension nominale (V)	Capacités nominales (Ah)		Dimensions nominales			Poids kg	Volume Electrolyte d = 1.240 litres	Courant de court-circuit (A)	Résistance interne (mΩ)
		en 10 h à 1.80V/élt à 20°C	en 8 h à 1.75V/élt à 25°C	Longueur mm	Largeur mm	Hauteur ⁽¹⁾ mm				
Vb 12142	12	33	33	221	176	277	10.9	20.8	980	12.2
Vb 12143	12	50	50	221	176	277	10.9	24.8	1490	8.1
Vb 12144	12	66	66	311	176	277	10.9	33.7	1960	6.1
Vb 12146	12	100	100	389	176	277	10.9	45.6	2930	4.1
Vb 12147	12	117	117	469	176	277	10.9	53.5	3430	3.5
Vb 12149	12	150	150	553	176	277	10.9	65.5	4400	2.7
Vb 6157	6	191	191	284	229	332	13.0	45.8	3600	1.7
Vb 6159	6	246	246	284	229	332	13.0	51.6	4610	1.3

Les valeurs électriques de ce tableau réfèrent à des performances de batteries pleinement chargées à température ambiante de 20°C (sauf indication contraire)

⁽¹⁾Hauteur avec connexion



Monoblocs 12V
Vb 12142 - Vb 12149



Monoblocs 6V
Vb 6157 & Vb 6159



www.enersysinc.com

Global Headquarters
P.O. Box 14145 Reading,
PA 19612-4145
USA
Tel: +1-610-208-1991
+1-800-538-3627
Fax: +1-610-372-8613

EnerSys EMEA
Brussels, Belgium
Tel: +32 (0)2 247 94 47

EnerSys Asia
Guangdong, China
Tel: +86-755-2689 3639

Hawker S.A.
Rue Alexander Fleming
ZI EST, BP 962
62033 Arras Cedex
France
Tel: +33 (0)3 21 60 25 25
Fax: +33 (0)3 21 73 16 51

CONTACT
HAWKER S.A.
Rue A. Fleming
ZI EST BP 962
62033 Arras Cedex France
Tel: + 33 (0)3 21 60 25 25
Fax: + 33 (0)3 21 73 16 51
e-mail : hawker.france@fr.enersysinc.com