

перемычки, выводы, а также принадлежности батареи содержат свинец и свинцовые смеси - химикаты, известные в штате Калифорния, как способные вызвать раковые заболевания и причинить вред репродуктивным органам человека. Мыть руки после работы с батареями.

Моноблоки SBS поставляются в заряженном состоянии. При коротком замыкании способны пропускать очень высокие токи. Поэтому следует избегать коротких замыканий выводов противоположной полярности.

## 1. Получение

### 1.1 Повреждения во время транспортировки или недостача

При получении груза проверить все предметы на наличие повреждений и соответствие накладной перевозчика. Обо всех повреждениях и недостатках сообщить перевозчику. Концерн „EnerSys“ не несет ответственность за недостачу и повреждения груза, о которых получатель не сообщил перевозчику.

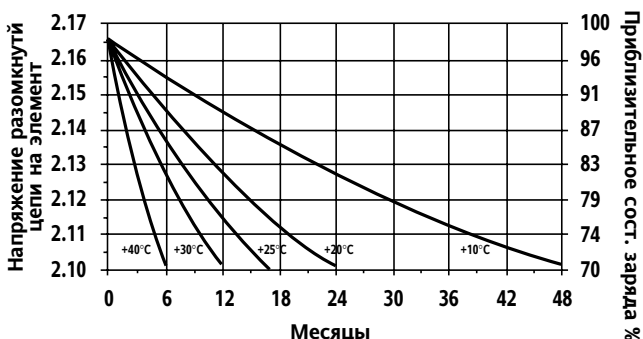
### 1.2 Повреждения груза и недостача

Открыть грузовой контейнер и проверить его содержание на наличие повреждений товара и упаковки. Немедленно сообщить концерну „EnerSys“ о любых повреждениях и недостающих предметах. Концерн „EnerSys“ не несет ответственность за повреждения и недостающие предметы, после того как груз передан на хранение.

## 2. Хранение

### 2.1 Условия и срок хранения

Если батарея не установлена сразу, ее следует хранить в чистом, прохладном и сухом помещении. Во время хранения батарея теряет емкость саморазряжаясь. Высокие температуры увеличивают темпы саморазрядки и, таким образом, уменьшают срок хранения. График показывает взаимосвязь между напряжением разомкнутой цепи (НРЦ) и сроком хранения при различных температурах.



# PowerSafe SBS

## Инструкция по эксплуатации

Батареи следует подзаряжать при достижении максимального срока хранения. Рекомендованные интервалы для проверки напряжения разомкнутой цепи:

Температура °C / °F	Срок хранения месяцы	Интервалы месяцы
10 / 50	48	6
15 / 59	34	6
20 / 68	24	4
25 / 77	17	4
30 / 86	12	3
35 / 95	8,5	2
40 / 104	6	2

Моноблоки следует подзаряжать, когда напряжение в блоке приближается к показателю 2.10 В на элемент или при достижении максимального срока хранения, что всегда происходит ранее.

### 2.2 Восстанавливающий заряд

Заряжать моноблоки следует в течение 24 часов при постоянном напряжении в диапазоне 2.29 - 2.4 В/элемент, зарядный ток должен составлять 10% от C<sub>10</sub>

## 3. Размещение батарей

Помещения для хранения батарей должны быть оборудованы вентиляционной системой для ограничения скопления водорода в воздухе до 1%.

## 4. Установка

Каждый моноблок снабжен полюсным выводом. На каждом моноблоке плюсовой вывод обозначен значком «+». Устанавливать батареи следует в соответствии с инструкцией и/или планом размещения. Проверить правильное размещение вывода и полярность. Установить межблочные перемычки на полюсные выводы с соблюдением соответствующих крутящих моментов:

Модель	Диаметр полюсного вывода	Значение крутящего момента
SBS 8	M4	1.0 / 9
SBS 15-60	M6	3.9 / 35
SBS 110-390	M8	5.0 / 44
SBS J13, J16	M6	5.6 / 50
SBS J30 - J70	M6	6.8 / 60
SBS B & C Types	M8	5.0 / 44

Надеть изолирующие колпачки на полюсные выводы после затяжки.

## 5. Эксплуатация батарей

Рекомендуется заряжать батарею в режиме напряжения постоянного подзаряда. Напряжение постоянного подзаряда должно соответствовать 2.29 В/элемент при температуре 20 °C / 68 °F или 2.27 В/ элемент при температуре 25 °C / 77 °F

Минимальное напряжение постоянного подзаряда, при любой температуре, должно быть 2.21 В на элемент.

Рекомендуемая температурная компенсация напряжения подзаряда:

	Температура °C / °F						
	10/50	15/59	20/68	25/77	30/86	35/95	40/104
рекомендуемая	2.33	2.31	2.29	2.27	2.25	2.23	2.21
минимальная	2.31	2.29	2.27	2.25	2.23	2.21	2.21

Отключение батареи от нагрузки при достижении рекомендованного конечного напряжения предотвратит опасность глубокого разряда. Зарядное напряжение следует приложить к батарее в промежутке от 24 часов до максимум 7 дней с момента разряда.

## 6. Техническое обслуживание

Обычно пользователь определяет процедуру технического обслуживания исходя из необходимости, месторасположения и возможностей личного состава.

Ниже приводится рекомендуемая процедура технического обслуживания.

### Ежемесячное (Записать все показания)

Измерить общее напряжение батарей.

При необходимости отрегулировать напряжение постоянного подзаряда до требуемой величины.

### Полугодовое (Записать все показания)

Измерить общее напряжение батарей.

При необходимости отрегулировать напряжение постоянного подзаряда до требуемой величины. Измерить напряжение отдельных блоков. Напряжения должны быть в пределах 5% от среднего. Проверять на загрязнение пылью, на наличие коррозии на соединениях. При необходимости изолировать аккумулятор и протереть влажной мягкой ветошью.

Запрещается использование растворителей и чистящих порошков для чистки блоков.

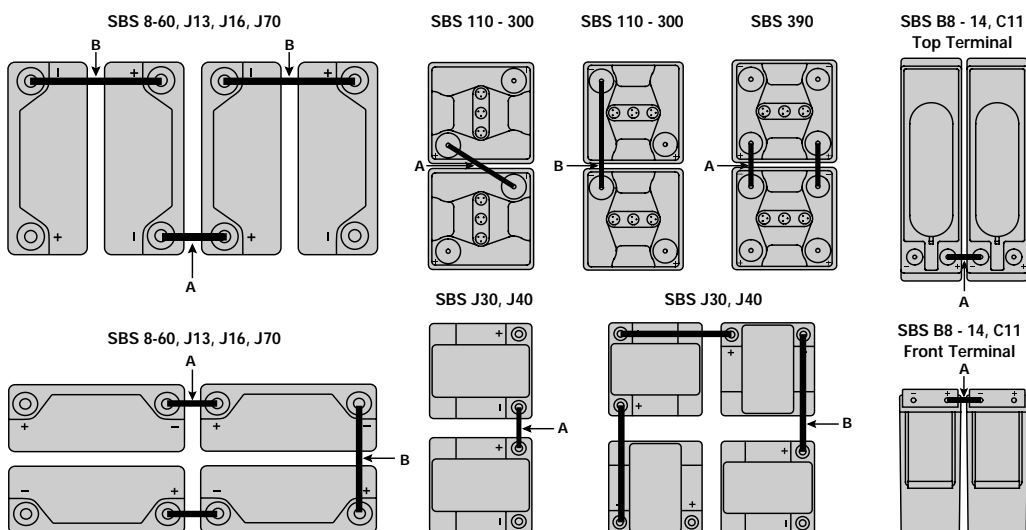
По вопросам технического обслуживания вы можете обратиться в концерн „EnerSys“.

## 7. Утилизация

Батареи SBS подвергаются переработке. Искользованные батареи следует упаковать и транспортировать в соответствии с действующими правилами транспортировки.

Искользованные батареи должны быть утилизированы на лицензированных или сертифицированных предприятиях по утилизации свинцово-кислотных батарей согласно действующему в данной стране закону.

Тип	Номер соединительной части		Тип	Номер соединительной части	
	A	B		A	B
SBS 8	2205-8982	2205-8981	SBS 390	2205-9759 x 2	N/A
SBS 15	2205-9851	2205-9850	SBS J13, J16	2205-9851	2205-9850
SBS 30, 40	2205-4090	2205-4215	SBS J30, J40	2205-4090	2205-4260
SBS 60	2205-4090	2205-4260	SBS J70	2205-4090	2205-4420
SBS 110 - 300	2205-9887	2205-886	SBS B8 -14, C11	2205-8919	N/A



www.enersysinc.com

Global Headquarters  
P.O. Box 14145 Reading,  
PA 19612-4145  
USA  
Tel: +1-610-208-1991  
+1-800-538-3627  
Fax: +1-610-372-8613

EnerSys EMEA  
Brussels, Belgium  
Tel: +32 (0)2 247 94 47  
  
EnerSys Asia  
Guangdong, China  
Tel: +86-755-2689 3639

EnerSys Limited  
Rake Lane,  
Clifton Junction,  
Swinton, Manchester  
M27 8LR, UK  
Tel: +44 (0)161 794 4611  
Fax: +44 (0)161 727 3809

Contact: